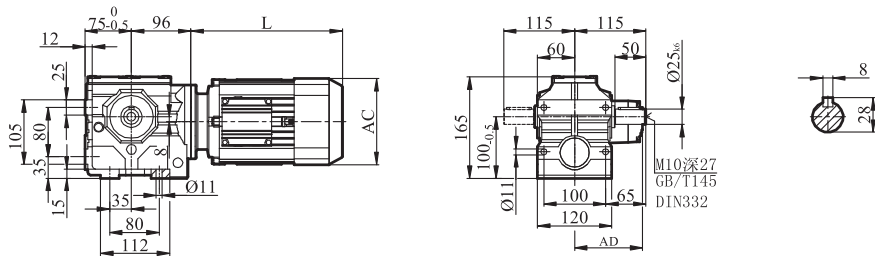
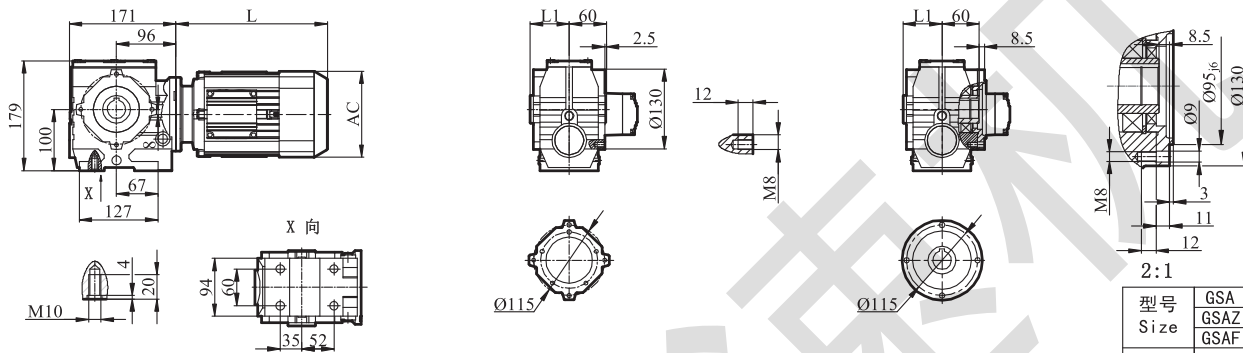


GS47



GSA/GSH47

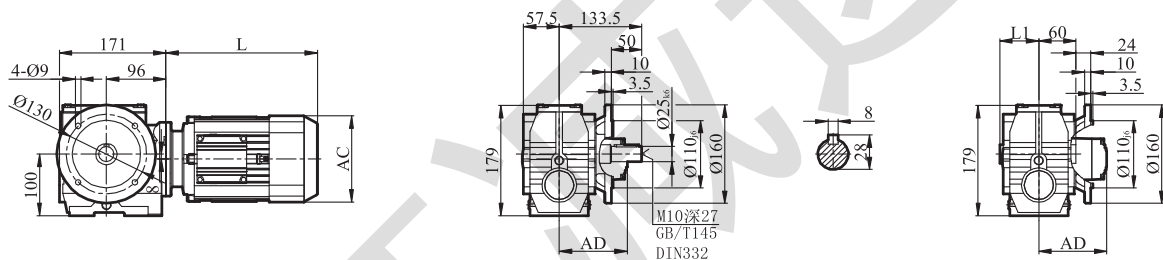
GSAZ/GSHZ47



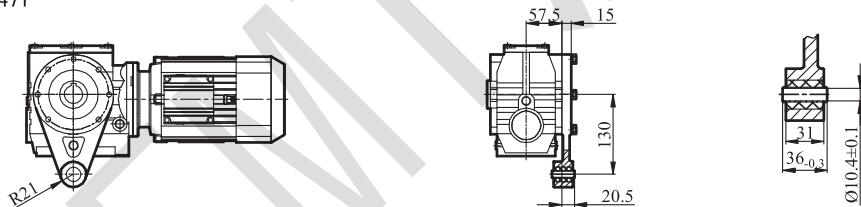
| 型号<br>Size | GSA<br>GSAZ<br>GSAF | GSH<br>GSHZ<br>GSHF |
|------------|---------------------|---------------------|
| L1         | 60                  | 86                  |

GSF47

GSAF/GSHF47

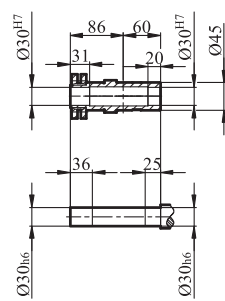
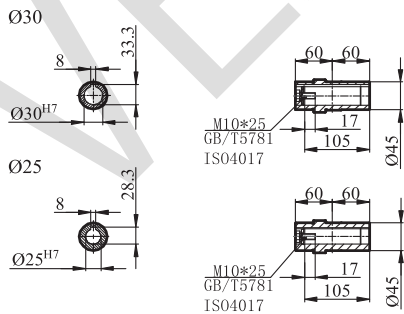


GSA47T



GSA/GSAZ/GSAF47输出轴

GSH/GSHZ/GSHF47输出轴



| Y2电机机座号<br>M0tOr Size | 63  | 71  | 80  | 90S | 90L | 100 |
|-----------------------|-----|-----|-----|-----|-----|-----|
| L                     | 205 | 260 | 290 | 300 | 330 | 340 |
| AC                    | 120 | 145 | 170 | 190 | 190 | 195 |
| AD                    | 110 | 130 | 135 | 145 | 145 | 180 |